

## **PRIMENA SAVREMENIH SOFTVERSKIH ALATA U IZRADI ELEKTRIČNIH ŠEMA**

S. BOGOSAVLJEVIĆ, „ELEKTROVOJVODINA“ D.O.O., SRBIJA  
V. DOBRANIĆ, „ELEKTROVOJVODINA“ D.O.O., SRBIJA

### **UVOD**

Veliki razvoj softvera na globalnom nivou omogućio je nastanak usko specijalizovanih softverskih alata za sve grane nauke i tehnike. Tako su i u projektovanju elektroenergetskih objekata softverski alati našli svoju primenu.

Danas svaka projektantska kuća mora imati nekoliko usko specijalizovanih softverskih alata da bi bila konkurentna na tržištu po kvalitetu i brzini izrade dokumentacije. Softverski alati napravili su veliki pomak u izradi električnih šema delovanja zbog niza pogodnosti koje pružaju.

Ovaj rad prvenstveno ima za cilj da opiše koje pogodnosti pružaju novi softveri pri crtanju šema delovanja, kako se prave šeme vezivanja i koji se izveštaji mogu dobiti automatskim generisanjem.

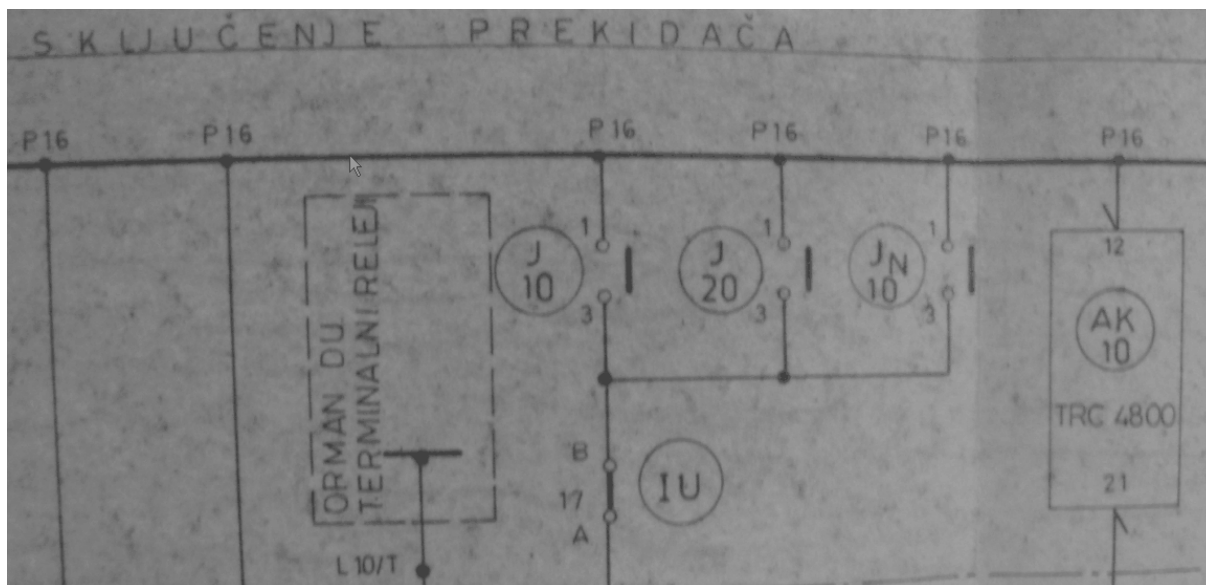
### **DOSADAŠNJI ALATI ZA CRTANJE ŠEMA**

Da bi smo shvatili važnost novih softvera potrebno je osvrnuti se na kratko kako je crtanje električnih šema izgledalo nekada.

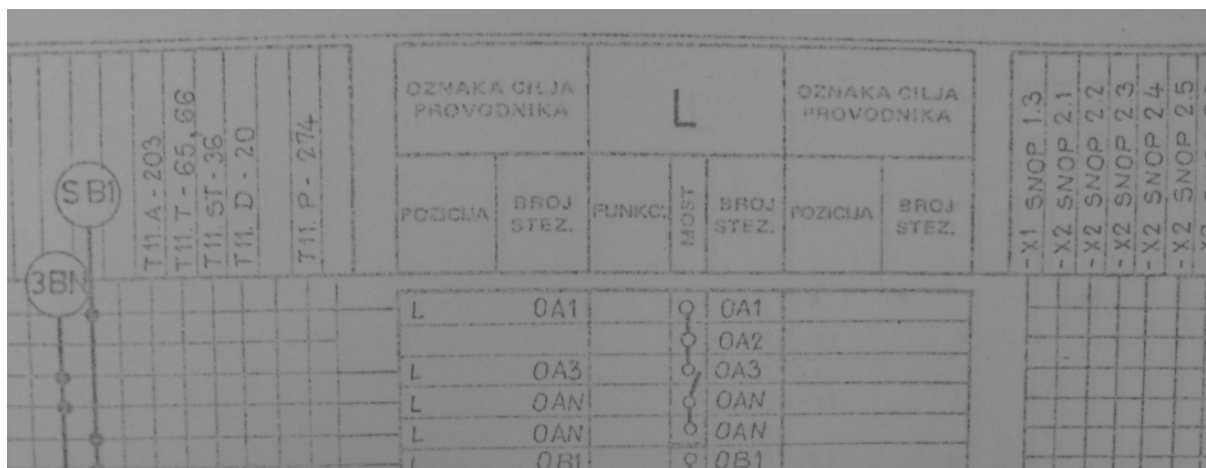
Sve je krenulo naravno od ručnog crtanja. Gotovo da i nema prednosti ovakvog načina crtanja. Mane su ogromne: utrošak velike količine vremena, velika mogućnost provlačenja grešaka, itd. Na slici 1. dat je izgled šeme delovanja koja je crtana ručno.

Pojavom računara i razvojem softvera pre više od 20 godina pojavili su se na tržištu CAD programi za crtanje koji su našli primenu i u crtanju električnih šema. Postojali su i drugi programi ali nisu vredni pomena. CAD softveri su dosta olakšali posao projektantima unevši puno novina i olakšica. Bilo je moguće formirati bazu simbola, uređaja, tablica i tabela koji se koriste u crtanju, što je donelo dosta uštede u vremenu. Štampanje ovakvih stranica postalo je veoma lako i brzo. Dakle, očigledno je da su prednosti bile velike u odnosu na ručno crtanje.

Međutim, mana je bilo i dalje. Prilikom šniranja potencijala kroz šeme delovanja, recimo potencijala za upravljanje i komandovanje rasklopnom opremom nije bilo moguće znati na koju tačno stezaljku ide određena žica dok se ne otvori prikaz šeme vezivanja rednih stezaljki (videti sliku 2).



Slika 1.



Slika 2.

U toku projektovanja dešavalo se da treba nesto izmeniti u šemama delovanja, zbog greške koju je projektant uvideo tokom projektovanja ili kada se radio projekat izvedenog objekta. Te izmene trebalo je uneti i na ostalim crtežima, na šemama vezivanja uređaja, na prikazu vezivanja rednih stezaljki i na svim ostalim crtežima.

Ovoliku količinu posla nije mogao jedan projektant samostalno da obavlja, već je morao da ima saradnike gde bi svako radio svoj deo posla. I opet je mogućnost pojave grešaka bila velika.

Svi crteži su se bukvalno morali nacrtati: šeme delovanja, šeme vezivanja, prikaz vezivanja rednih stezaljki, liste kabliva, liste uređaja, itd. Pronalaženje grešaka je bio još jedan dodatan posao koji nije bio garant da će sve greške biti pronađene i uklonjene. Bio je potreban jedan softver koji bi ove probleme rešio i u velikoj meri olakšao težak projektantski posao.

## SAVREMENI ALATI ZA CRTANJE ŠEMA I NJIHOVU OBRADU

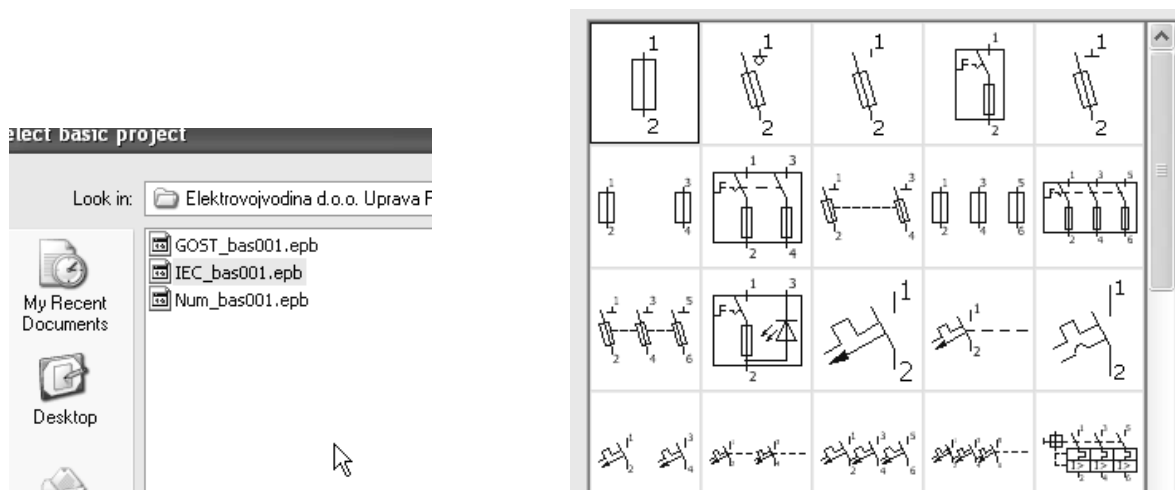
Posle 2000. godine pojavili su se prvi usko specijalizovani softveri za crtanje električnih šema (šema delovanja). Vremenom su izlazile sve bolje verzije koje su imale otklonjene mane ranijih verzija. Danas, može se slobodno reći da su sve veće mane otklonjene i da ovi softveri rade poprilično dobro i pouzdano.

Konačno, novi softver je projektantima električnih šema doneo puno pogodnosti koje su bile tako dugo priželjkivane. Sve ono što se ranije moralo ručno crtati sada je dostupno na računaru: baze simbola (IEC, DIN, itd.), okvir (ram) u nekoliko varijanti sa mogućnošću pravljenja svojih i gomila izveštaja koji se sada mogu automatski izgenerisati na osnovu pravilnog unosa šema delovanja. Takođe, novi softver je doneo i automatsko pronalaženje grešaka o čemu će biti priče kasnije.

## Crtanje električnih šema (šema delovanja)

Novi softveri za crtanje električnih šema (šema delovanja) imaju u sebi sve što je potrebno da bi projektant mogao samostalno početi novi projekat. Svi novi softveri su jako slični i rade na istom principu.

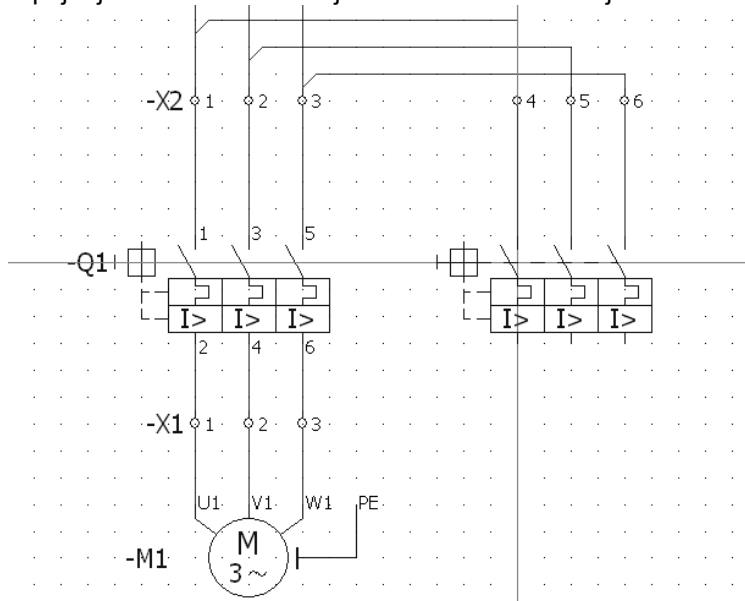
Sve što je potrebno da bi se počelo crtanje šema delovanja je da se nakon startovanja programa kreira novi projekat (unese ime i broj projekta), odabere baza simbola koja će se koristiti (videti slike 3 i 4) i odgovarajući ram ili okvir. Ram (okvir) se može napraviti po želji korisnika.



Slika 3.

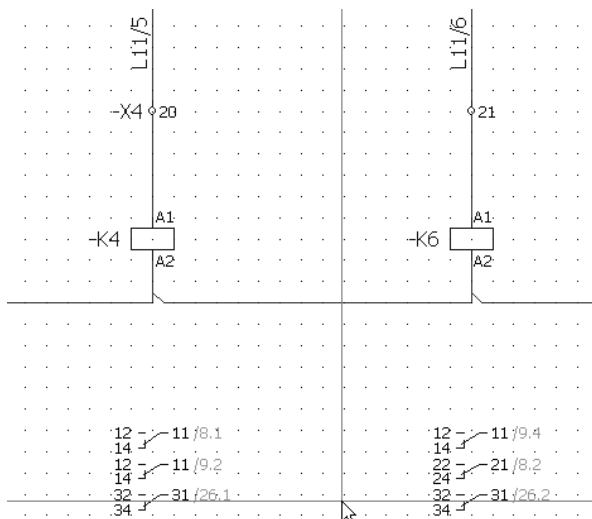
Slika 4.

Crtanje šema delovanja je krajnje jednostavno. Potrebno je odabrati element koji želimo uneti (slika 4) i nalepiti ga na crtež. Spajanje sa elementima koji su već uneti na crtež je automatsko (slika 5).

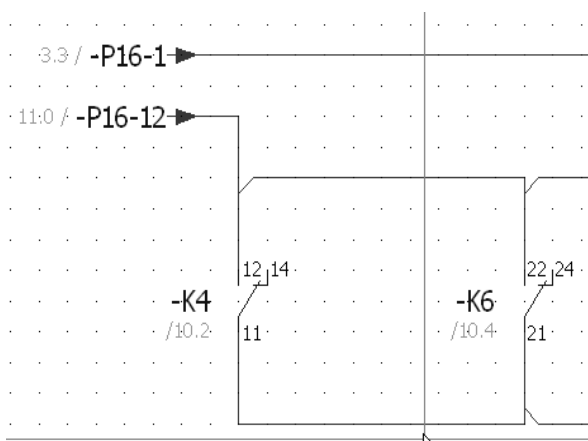


Slika 5.

Kros-referenciranje je automatsko. Dovoljan je samo pravilan unos. Ako se uzme kontaktor kao primer, na strani gde je špulna biće automatski pokazano na kojoj strani se nalaze radni i mirni kontakti a na strani gde je unešen recimo radni kontakt kontaktora biće automatski pokazano na kojoj strani se nalazi špulna (Slike 6 i 7).

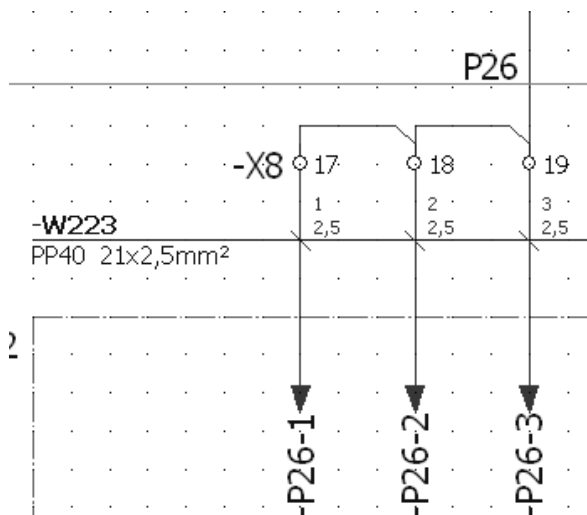


Slika 6.

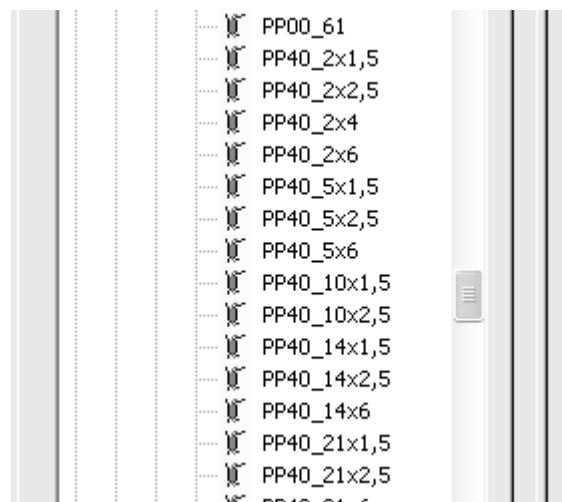


Slika 7.

Do pojave novih softvera unos kablova na šemama delovanja nije bio praktikovan. Podatak o kablovima postojao je na prikazu šema vezivanja rednih stezaljki. Unos kablova u novim softverima je krajnje jednostavan. Kablovi se unose u šemama delovanja (slika 8). Odabir tipa kabla uzima se iz baze kablova koja se može komplet preuzeti od proizvođača, a u većini slučajeva mora se ručno uneti (slika 9).



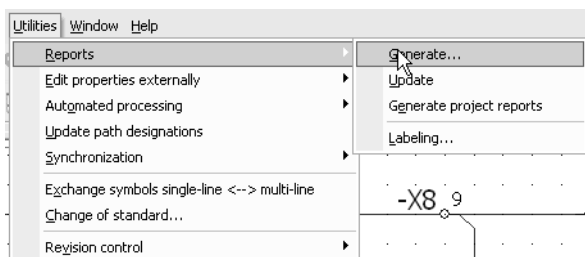
Slika 8.



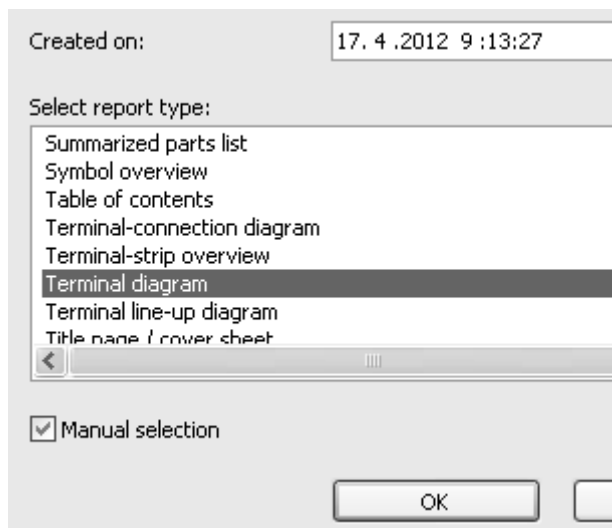
Slika 9.

## Generisanje izveštaja

Nakon završetka unosa šeme delovanja može se početi sa generisanjem izveštaja. Izveštaji (reports, slika 10) su u stvari programirane stranice koje se automatski generišu korišćenjem podataka koji su uneti u šemi delovanja. Postoji mogućnost da se uz malo programiranja i veštine u crtanju kreiraju sopstveni izveštaji. Sam softver nudi veliki broj izveštaja (slika 11), tako da projektantu ostaje samo da se odluči koje od ponuđenih izveštaja želi u projektu.



Slika 10.



Slika 11.

To su ustvari gotovi izveštaji o vezivanju nekih od unetih elemenata iz šeme delovanja kao što su redne stezaljke, kablovi, automati, kontaktori, itd. Primer jednog izveštaja dat je na slici 12. i predstavlja šemu vezivanja rednih stezaljki.

Nakon svake izmene koja se unosi nakon generisanja izveštaja potrebno je samo osvežiti izveštaj, da bi ispratio izmene (update).

| PP40-14x1,5mm <sup>2</sup> |  | PP40-21x1,5mm <sup>2</sup> |  | PP40-14x2,5mm <sup>2</sup> |  | PP40-10x2,5mm <sup>2</sup> |   | PP40-10x2,5mm <sup>2</sup> |  | Oznaka kabla | Oznaka rednih stezaljki |                         |            |                |         |            |                         | Oznaka kabla |            |
|----------------------------|--|----------------------------|--|----------------------------|--|----------------------------|---|----------------------------|--|--------------|-------------------------|-------------------------|------------|----------------|---------|------------|-------------------------|--------------|------------|
| PP40-14x1,5mm <sup>2</sup> |  | PP40-21x1,5mm <sup>2</sup> |  | PP40-14x2,5mm <sup>2</sup> |  | PP40-10x2,5mm <sup>2</sup> |   | PP40-10x2,5mm <sup>2</sup> |  |              | Tip kabla               | Oznaka cilja provodnika | Priključak | Broj stezaljke | Mostovi | Potencijal | Oznaka cilja provodnika |              | Priključak |
|                            |  |                            |  |                            |  |                            |   |                            |  | 3            | =D101+R1-X3             | 3                       | 1          |                | P15     | -F11       | 1                       |              |            |
|                            |  |                            |  |                            |  |                            |   |                            |  |              |                         |                         | 2          |                | =       | -F5        | 1                       |              |            |
|                            |  |                            |  |                            |  |                            | 3 |                            |  |              | =D102+R3-X3             | 1                       | 3          |                | =       |            |                         |              |            |
|                            |  |                            |  |                            |  |                            |   | 4                          |  |              | =D101+R1-X3             | 6                       | 4          |                | N15     | -F11       | 3                       |              |            |
|                            |  |                            |  |                            |  |                            |   |                            |  |              |                         |                         | 5          |                | =       | -F5        | 3                       |              |            |
|                            |  |                            |  |                            |  |                            |   | 4                          |  |              | =D102+R3-X3             | 4                       | 6          |                | =       |            |                         |              |            |
|                            |  |                            |  |                            |  |                            |   |                            |  |              |                         |                         | 7          |                | P16     | -S1        | 5                       |              |            |
|                            |  |                            |  |                            |  |                            |   |                            |  |              |                         |                         | 8          |                | =       | -KM1       | 1                       |              |            |
|                            |  |                            |  |                            |  |                            |   |                            |  |              |                         |                         | 9          |                | =       | -X4        | 5                       |              |            |
|                            |  |                            |  |                            |  |                            |   |                            |  |              |                         |                         | 10         |                | =       | -F11       | 2                       |              |            |
|                            |  |                            |  |                            |  |                            |   |                            |  |              |                         |                         | 11         |                | N16     | -F11       | 4                       |              |            |
|                            |  |                            |  |                            |  |                            |   |                            |  |              |                         |                         | 12         |                | =       | -F41       | 12                      |              |            |
|                            |  |                            |  |                            |  |                            |   |                            |  |              |                         |                         | 13         |                | =       | -KM1       | A2                      |              |            |
|                            |  |                            |  |                            |  |                            |   |                            |  |              |                         |                         | 14         |                | P160    | -S1        | 2                       |              |            |
|                            |  |                            |  |                            |  |                            |   |                            |  |              |                         |                         | 15         |                | P161    | -S1        | 6                       |              |            |

Slika 12.

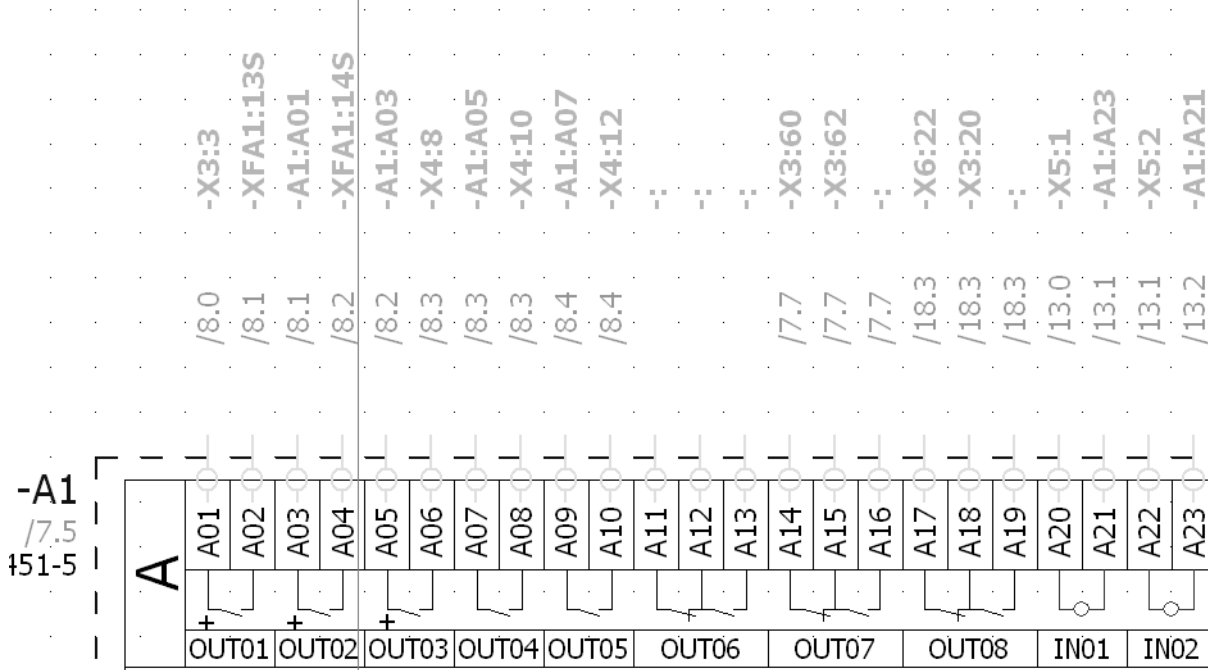
## Šeme vezivanja

Za projekat u kojem je projektant dao šeme vezivanja uređaja može se reći da je kompletan. Šeme vezivanja olakšavaju posao ljudima prilikom šemiranja ormara kao i prilikom eksploatacije.

Savremeni softveri nude mogućnost generisanja šema vezivanja uređaja. Najbolju podršku za šeme vezivanja imaju PLC uređaji. Za sve ostale uređaje šema vezivanja se mora napraviti.

Šema vezivanja uređaja se pravi tako što se prvo mora napraviti odgovarajuća grafička podrška (ako već ne postoji u samom softveru) i zatim se priključci uređaja programiraju. Projektantu ostaje samo da odredi šta želi da se vidi na priključcima uređaja. Ovakva mešavina grafike i priključaka uređaja koji su programirani da prikazuju željenu vezu iz šema delovanja zove se makro stranica. Neki veliki svetski proizvođači opreme nude gotove makroe za svoje uređaje.

Na slici 13 prikazana je šema vezivanja mikroprocesorskog zaštitnog uređaja. Kao što se može videti, želja projektanta je bila da se na priključku (pinu) uređaja vidi na kojoj strani u projektu je prikazan priključak i njegova veza sa drugim elementima u projektu. U ovom slučaju su to redne stezaljke i kratke veze na samom uređaju.



Slika 13.

Postoji mogućnost da se na šemi vezivanja prikaže i kabel kojim je uvezan priključak.

### Ostale pogodnosti

Jedna od najvažnijih pogodnosti koje novi softveri za crtanje šema delovanja nude je mogućnost pronalazjenja grešaka. Nakon aktiviranja te opcije program izlistava sve greške i nejasnoće koje je pronašao (slika 14). Projektant bi trebalo da generiše izveštaje tek nakon otkalnjavanja svih grešaka. Greška se otklanja tako što se dvoklikom na izlistanu grešku skače na njeno mesto u šemi delovanja, nakon čega je lako da se greška otkloni.

|    |   |        |            |                |                                   |
|----|---|--------|------------|----------------|-----------------------------------|
| 5  | W | 001016 | =D101+R1/2 | =D101+R1-X1:19 | Terminal without targets.         |
| 6  | W | 001016 | =D101+R1/2 | =D101+R1-X1:20 | Terminal without targets.         |
| 7  | E | 005026 | =D101+R1/2 | =D101+R1-X1:16 | Connection point is not connected |
| 8  | E | 005026 | =D101+R1/2 | =D101+R1-X1:17 | Connection point is not connected |
| 9  | E | 005026 | =D101+R1/2 | =D101+R1-X1:18 | Connection point is not connected |
| 10 | E | 005026 | =D101+R1/2 | =D101+R1-X1:19 | Connection point is not connected |
| 11 | E | 005026 | =D101+R1/2 | =D101+R1-X1:20 | Connection point is not connected |
| 12 | E | 005026 | =D101+R1/2 | =RPN+RNS-X:23  | Connection point is not connected |
| 13 | E | 005026 | =D101+R1/2 | =RPN+RNS-X:24  | Connection point is not connected |

Slika 14.

Radi lakšeg pronalazjenja i pregleda unetih elemenata postoje navigatori iz kojih se jasno može videti šta smo uneli. Postoje navigatori stranica, uređaja, kablova, stezaljki, itd.

Da bi projektantu omogućili lakše i brže projektovanje, veliki svetski proizvođači opreme nude mogućnost da se sa njihovih sajtova koriste gotove baze (makroi) za njihove nove uređaje. Novije verzije softvera imaju mogućnost da to odrade on-line.

Ranije u radu je rečeno da je za šeme vezivanja potrebna odgovarajuća grafička podrška. Novi softveri imaju skromne mogućnosti na tom polju. Međutim, dobra stvar je što se mogu uvući gotovi crteži iz CAD programa. Odnosno, može se reći da su kompatibilni sa CAD programima. To znači da prilikom se pravljenja makroa za neki uređaj grafički deo može odraditi u CAD-u i nakon toga ostaje samo da se priključci „ožive“ i makro je urađen.

Još jedna od pogodnosti je PDF podrška. Često se nakon završetka projekta traži od projektanta i elektronska dostava istog. Radi zaštite autorskih prava projektant može ceo projekat da prebaci u PDF i isti dostavi investitoru na dalje korišćenje.

## **ZAKLJUČAK**

Savremeni softveri za projektovanje električnih šema su u potpunosti potisnuli CAD softvere. Njihovom pojavom projektantu je posao u velikoj meri olakšan. Na projektima na kojima je nekada radio tim ljudi sada može da radi jedan čovek, mogućnost postojanja greške je sveden na minimum, postignuta je velika ušteda u potrebnom vremenu za izradu projekta. Prema tome, pogodnosti koje su novi softveri doneli su višestruke. Imajući to u vidu postalo je nezamislivo da jedna projektantska kuća bude konkurentna na tržištu po kvalitetu i vremenu potrebnom za projektovanje bez posedovanja jednog od novih softvera.

## **LITERATURA**

1. EPLAN Electric P8, softver za projektovanje električnih šema.